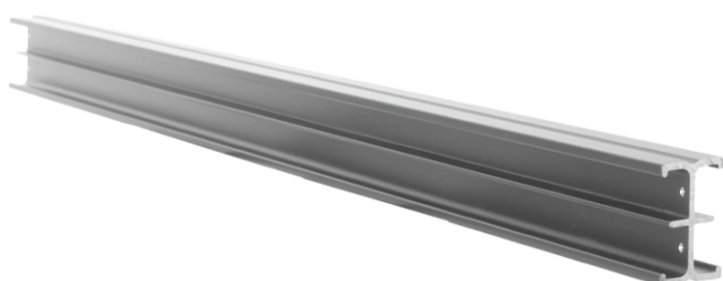
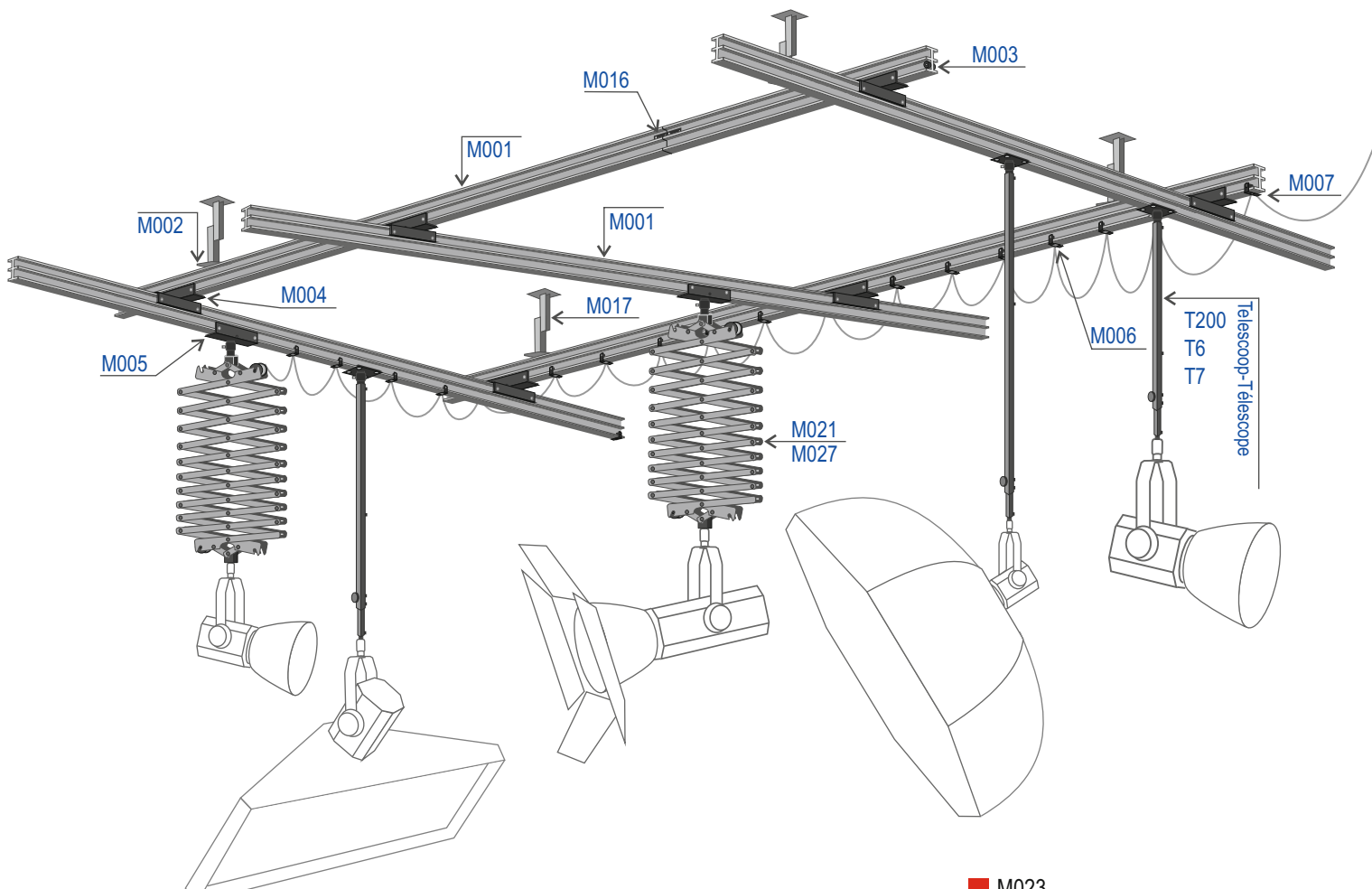
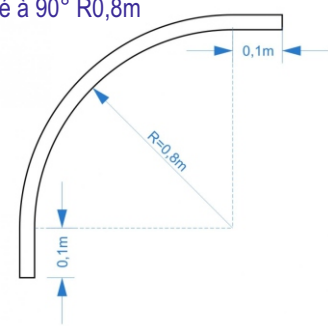


Met het **elo** plafond railsysteem kunnen alle flitstoestellen en studiolampen, met of zonder sofbox/paraplu/reflector, aan het plafond worden opgehangen. De vloerooppervlakte is dan vrij van hinderlijke statieven en aansluitkabels. De opstelling van de lichttoestellen is zeer flexibel en het horizontaal of verticaal verplaatsen gebeurt moeiteloos. Het railsysteem is gemakkelijk te installeren.

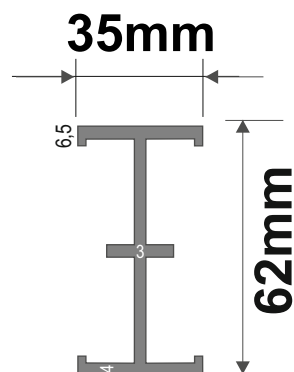
Le système rail plafond **elo** permet de suspendre les flashes et lampes de studio, avec ou sans boîte à lumière, parapluie ou réflecteur. Il garde ainsi la surface au sol totalement dégagée des trépieds et câbles gênants. La disposition des appareils d'éclairage est très flexible et le déplacement horizontal ou vertical ce fait sans effort. Le système rail est facile à installer.



- M023
- Gebogen Rail 90° R0,8m
- Rail incurvé à 90° R0,8m



- M001-20
Dubbele Rail - lengte 2000mm
Rail double - longueur 2000mm
- M001-30
Dubbele Rail - lengte 3000mm
Rail double - longueur 3000mm
- M001-40
Dubbele Rail - lengte 4000mm
Rail double - longueur 4000mm



- M001-50
Dubbele Rail - lengte 5000mm
Rail double - longueur 5000mm
- M001-60
Dubbele Rail - lengte 6000mm
Rail double - longueur 6000mm
- M001
Dubbele Rail - (lengte op maat tot max. 6000mm)
Rail double - (longueur sur mesure jusque 6000mm max.)

- M002**
Bevestigingsplaat voor rail aan plafond
Plaque de fixation de rail au plafond

Afmetingen bevestigingsplaat: 9x8cm
4 bevestigingsgaten ø 9mm
Afstand tussen bevestigingsgaten (center) 7x6cm

Dimensions plaque de montage: 9x8cm
4 trous de fixation ø 9mm
Distance entre les trous de montage (centre) 7x6cm

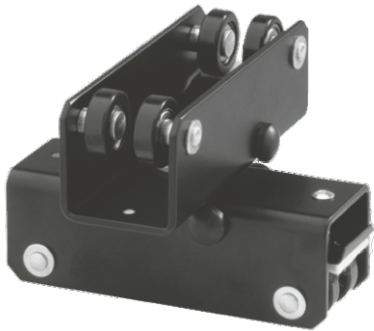


- Afstandelement voor bevestiging van rail aan plafond
Élément pour fixation du rail distant du plafond
M017-28 190-280 mm
M017-52 310-520 mm
M017-76 430-760 mm
M017-100 550-1000 mm
M017-124 670-1240 mm
M017-145 790-1450 mm



- M026**
Dubbele bevestigingsplaat voor railkruising
Plaque de fixation double pour croisement de rails

- M016**
Koppelstuk voor rails
Raccord pour rails



De railwagens zijn voorzien van teflon wielen met metalen rollagers.
Les glissières sont munies de roues en téflon avec un roulement métallique.



- M004**
Dubbele railwagen
Glissière double

- M006**
Railwagen met kabelbevestiging
Glissière avec attache câble

- M007**
Eindstop voor rail met kabelbevestiging
Fin de course avec attache câble



- M005**
Railwagen met 5/8" spigot en rem
Glissière avec spigot 5/8" et frein

- M003**
Eindstop voor rail
Fin de course

- M018**
Plafond-muur bevestigingsplaat met 5/8" spigot
Plaque de fixation avec spigot 5/8"

- M021**
Pantograaf type-U2 380-2000mm-belastbaar tot 8kg
Dankzij de 2 bladveren is er geen spankabel en vergrendelmechanisme nodig, zodat hij continu zeer precies kan ingesteld worden.

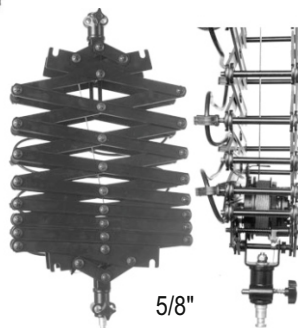
- Telescoop met 5/8" spigot
Télescope avec spigot 5/8"
T6 650-1500mm
T7 900-2300mm

Pantographe type U2 380-2000mm d'une charge allant jusqu'à 8kg. Grâce aux deux ressorts à lame il ne faut pas de câble tendeur et de mécanisme de verrouillage. Il se règle donc de façon continue et très précise.



- M027**
Pantograaf type-P 430-2000mm met railwagen - belastbaar tot 15kg.
Spankabel met oprolmechanisme en ontgrendeling voor het laten zakken van apparatuur.

Pantographe type P 430-2000mm avec glissière - d'une charge allant jusqu'à 15kg. Câble tendeur avec mécanisme enrouleur et déverrouillage pour la descente de l'appareillage.



TFA-027B *illuStar*[®]

Bevestigingsplaat voor muur / plafond met 5/8" spigot 12cm
Plaque de fixation pour murs ou plafond avec spigot 5/8" 12cm

