

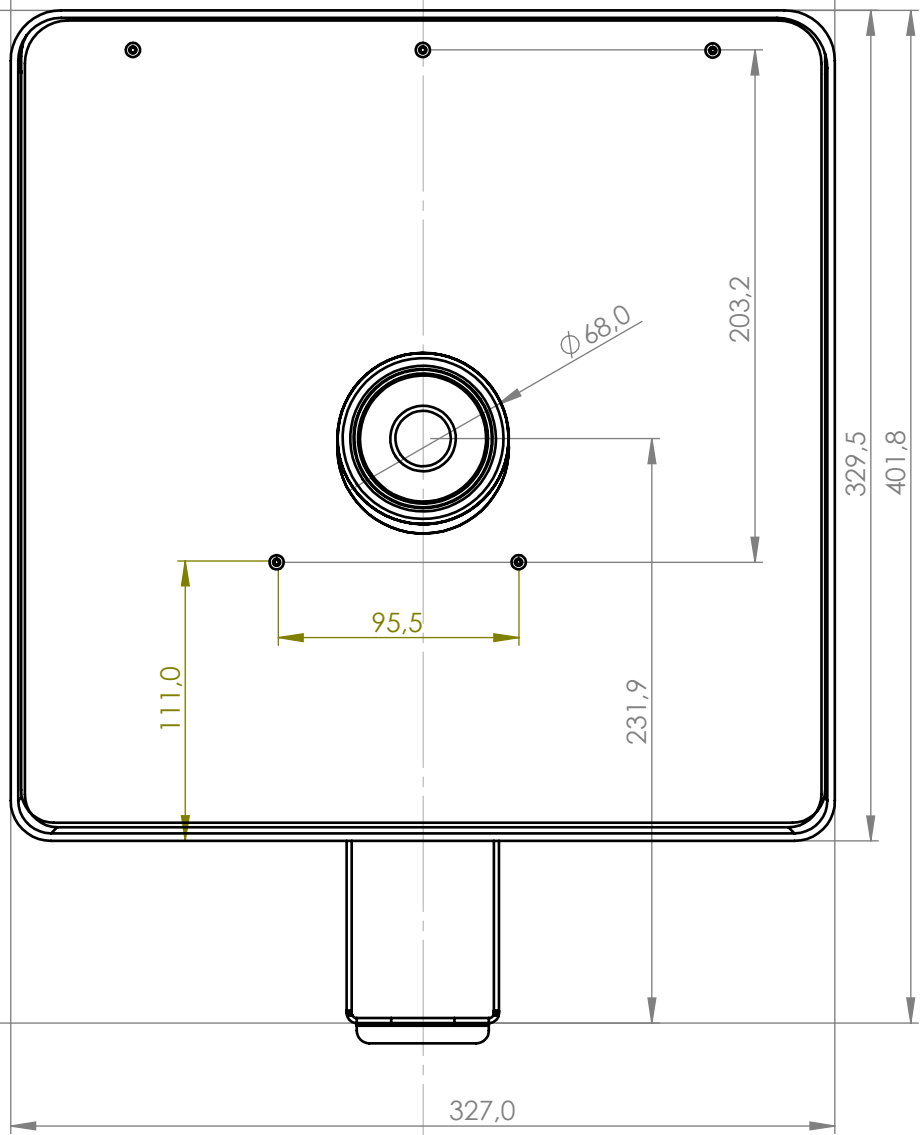
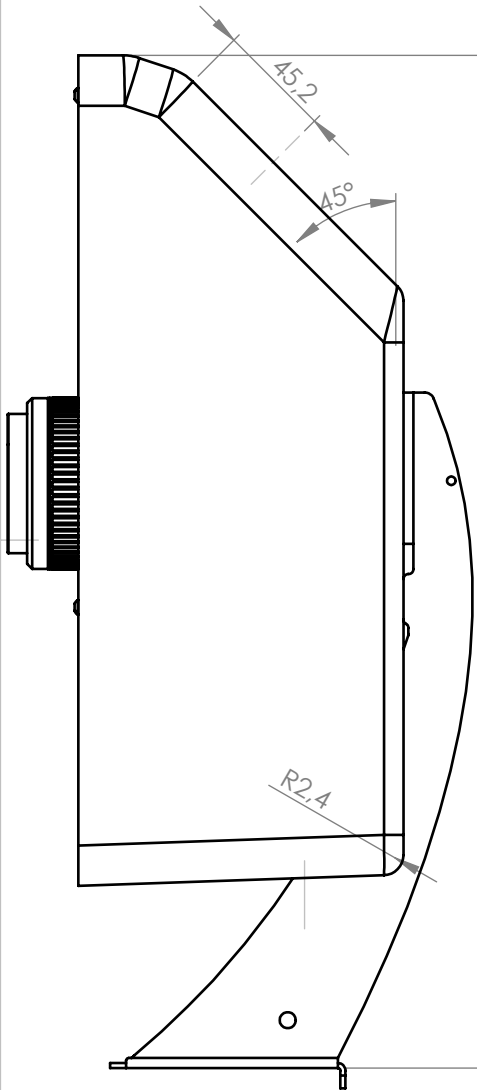
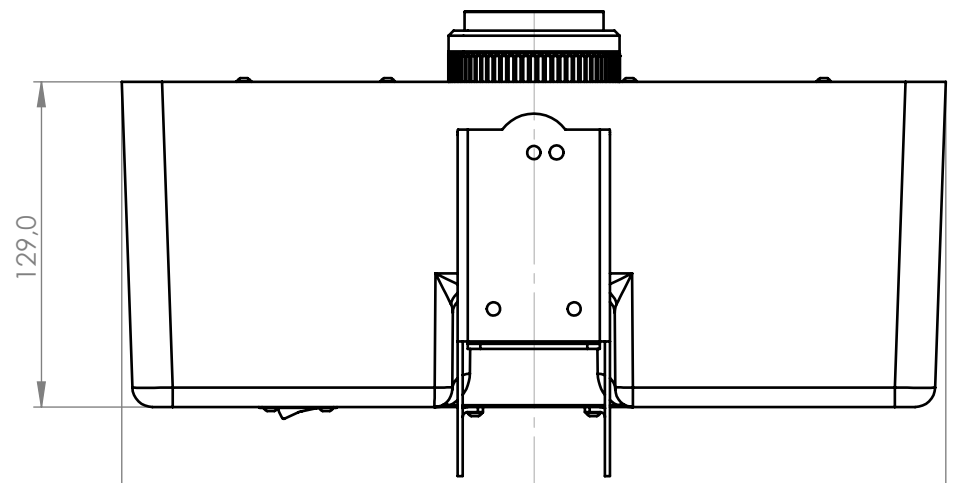
A

B

C

D

E



F



ilość/komplet
1/1

D:\PRACE\SKT04\
Nazwa rys.

	Imię i nazwisko	Podpis	DATE
Konstrukcja	Michał Lenarczyk		20.02.2025
Rysował/ zmiany	Michał Lenarczyk		24.07.2025
Sprawił			

MATERIAŁ:
Text
Masa: Masa

Z zas SKT04 B
Skala: 1:5
Strona 1 z 1

A4

1

2

3

4

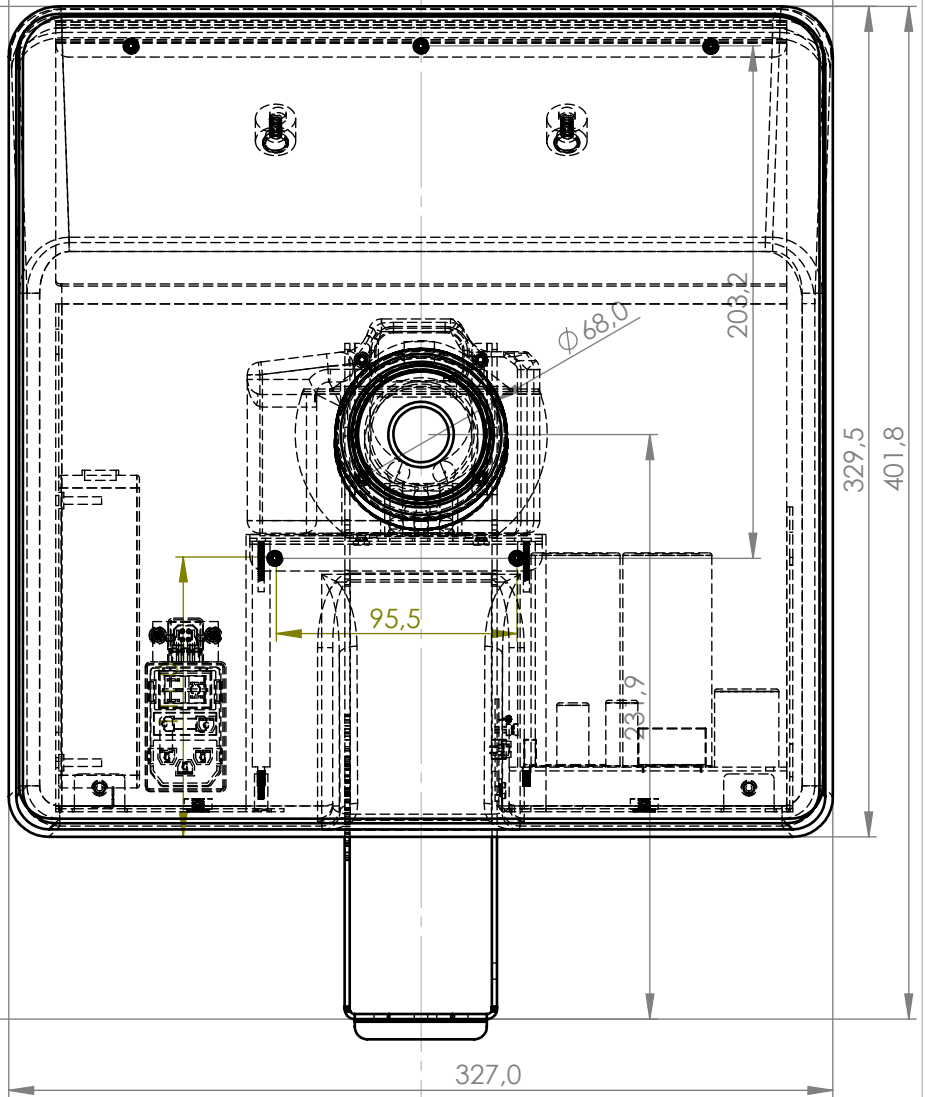
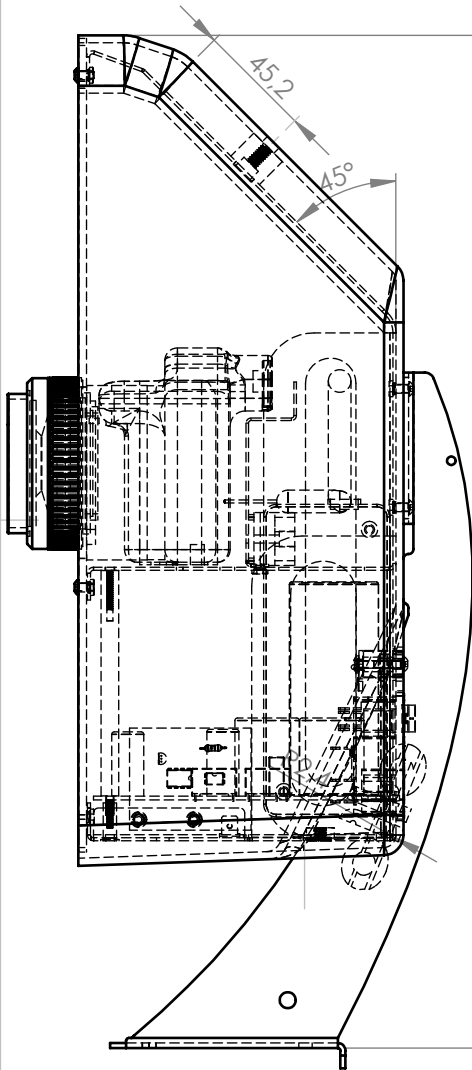
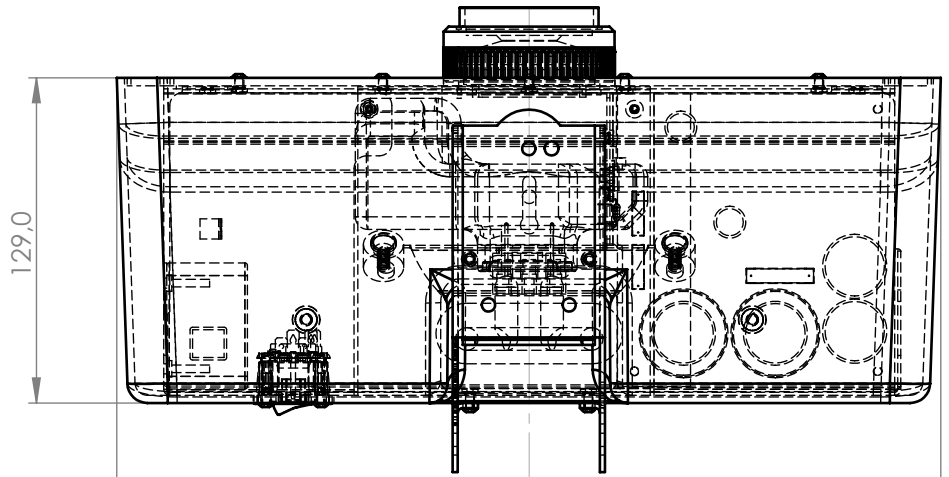
A

B

C

D

E



F



ilość/komplet

1/1

D:\PRACE\SKT04\

MATERIAŁ:

Text

Nazwa rys.

Z zas SKT04 B

A4

	Imię i nazwisko	Podpis	DATE
Konstrukcja	Michał Lenarczyk		20.02.2025
Rysował/zmiany	Michał Lenarczyk		24.07.2025
Sprawdził			

Masa: Masa

Skala: 1:5

Strona 1 z 1