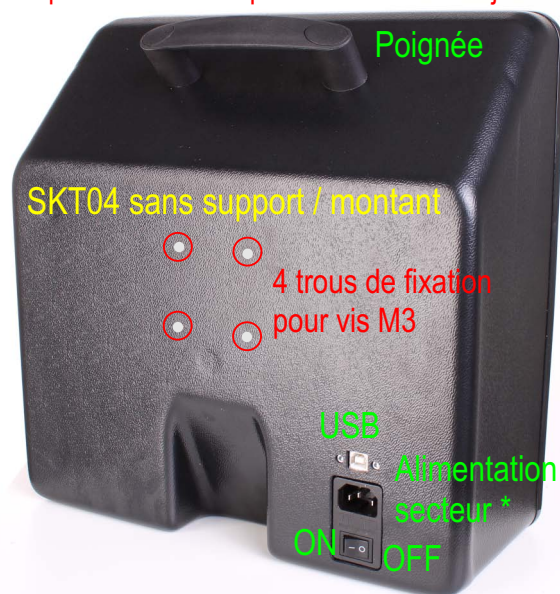


Mode d'emploi pour montage du système photo d'identité SKT04

Après le montage, selon les exemples ci-dessous, connectez l'appareil SKT04 au secteur avec le câble d'alimentation et au PC avec le câble USB.

Placez le commutateur de la l'appareil sur " I ". Une petite LED de contrôle rouge s'allume sous l'objectif de la caméra.

Important : après utilisation, toujours éteindre le SKT04 avec l'interrupteur sur " 0 " ou couper l'alimentation à l'aide d'un bloc multiprise avec interrupteur. Connectez toujours le SKT04 directement au PC sans utilisation d'un commutateur USB.



SKT04 avec appareil photo EOS-R (Protection de transport pour objectif)

Avant de pouvoir utiliser le SKT04, vous devez mettre l'objectif en position de prise de vue (UNLOCK). (Tournez la bague du zoom vers la droite jusqu'à ce que vous entendiez un clic.) À partir de 18, vous pouvez régler le zoom.

Pour transporter le SKT04, placez toujours l'objectif en position LOCK, tournez la bague de mise au point vers la gauche jusqu'à l'indicateur LOCK.



* Alimentation secteur : disponible en 2 versions:

- **SKT04** : 220-240V AC 50Hz
- **SKT04-U** : 100-240V AC 50/60Hz

Installation

Le SKT04 ne peut pas être encastré dans un meuble ou un autre semblable !

Le SKT04 doit être installé selon les instructions des images ci-dessous.

Pour ajuster l'exposition correcte, il est important de mesurer la distance entre le visage et le panneau avant blanc du SKT04, elle doit être au moins 0,5m et max. 1,7m. Il est recommandé d'utiliser une distance de 1,20 m ou 1,30 m. Dans le logiciel doit ajuster la valeur du diaphragme F de l'appareil photo Canon en fonction de la distance.

La lentille et les yeux doivent être à la même hauteur, en ajustant la hauteur du tabouret.

Lors d'une première installation ou d'un changement de distance, vous pouvez effectuer un zoom avant ou arrière, en tournant l'objectif afin que le visage de la personne soit clairement visible.



Montages alternatives (zie onderstaande voorbeelden)

Le SKT04 peut être facilement fixé (à l'aide de 4 vis) à différents montants / supports pour offrir diverses options de placement en fonction des besoins du client.

Enlever les 4 vis de fixation de la pièce, au SKT04.

Conservez-les car vous en aurez besoin pour fixer un autre support.

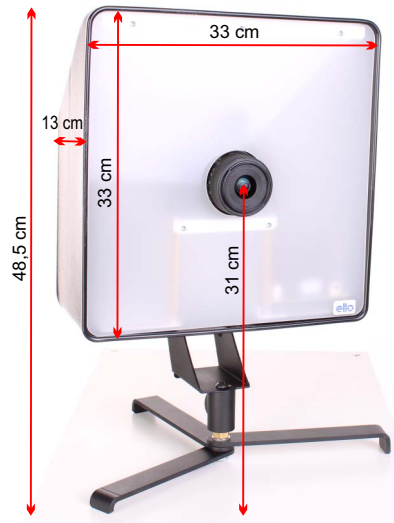
Fixer le nouveau support / statif au SKT04 à l'aide des 4 vis.

Entretien et nettoyage

- Utilisez des lingettes jetables pour nettoyer l'objectif de la caméra.
- Utilisez un chiffon doux légèrement humide pour nettoyer le softlight reflector et l'arrière-fond.



SKT04-MOB Système de photos d'identité (kit mobile)

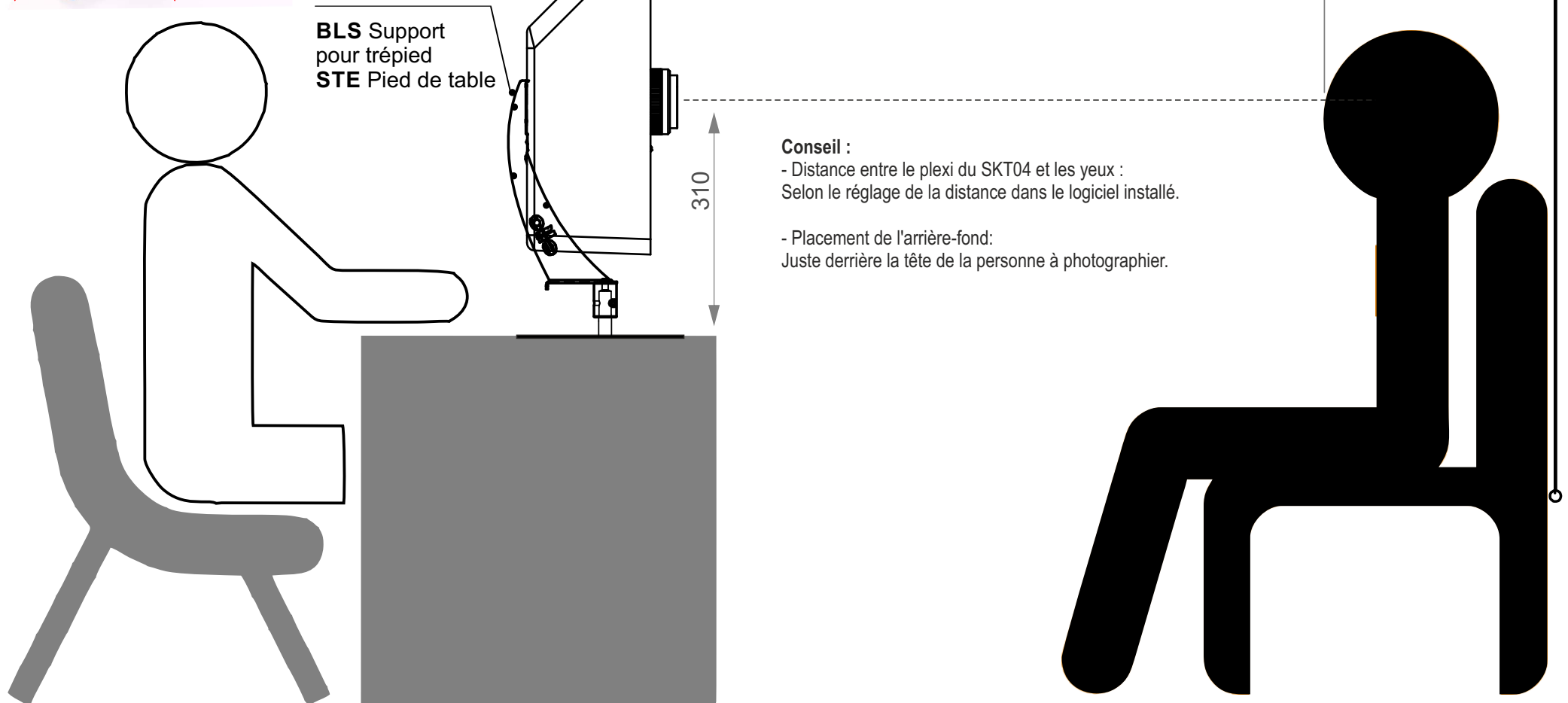


SKT04

Softlight reflector
Flash 120Ws intégré
Caméra Canon EOS-R intégré
Logiciel eIFoto pour photo d'identité (Option)

T200/A303

Arrière-fond en PVC



Exemple de disposition : SKT04-MOB - Système Photo d'identité (Kit mobile)

SKT04

Softlight reflector
Flash 120Ws intégré
Caméra Canon EOS-R intégré
Logiciel elFoto pour photo d'identité (Option)

BLS

Support pour trépied

Trépied lumière

T200/A303

Arrière-fond en PVC

500 -> 1700

1000 -> 1300

Conseil :

- Hauteur de montage du support mural:
Hauteur 1300 mm en cas d'utilisation du tabouret pour photos d'identité E140, réglable en hauteur et pour les personnes en fauteuil roulant.
- Distance entre le plexi du SKT04 et les yeux :
Selon le réglage de la distance dans le logiciel installé.
- Placement de l'arrière-fond:
Juste derrière la tête de la personne à photographier.

E140

Tabouret photographique

570 -> 790

Exemple de disposition : Système Photo d'identité pour placement sur trépied lumière optionnel

SKT04

Softlight reflector
Flash 120Ws intégré
Caméra Canon EOS-R intégré
Logiciel eFoto pour photo d'identité (Option)

T200/A303

Arrière-fond en PVC

205

500 -> 1700

Conseil :

- Hauteur de montage du support mural:
Hauteur 1300 mm en cas d'utilisation du
tabouret pour photos d'identité E140,
réglable en hauteur et pour les personnes en fauteuil roulant.

- Distance entre le plexi du SKT04 et les yeux :
Selon le réglage de la distance dans le logiciel installé.

- Placement de l'arrière-fond:
Juste derrière la tête de la personne à photographier.

1000 -> 1300

570 -> 790

B100WM

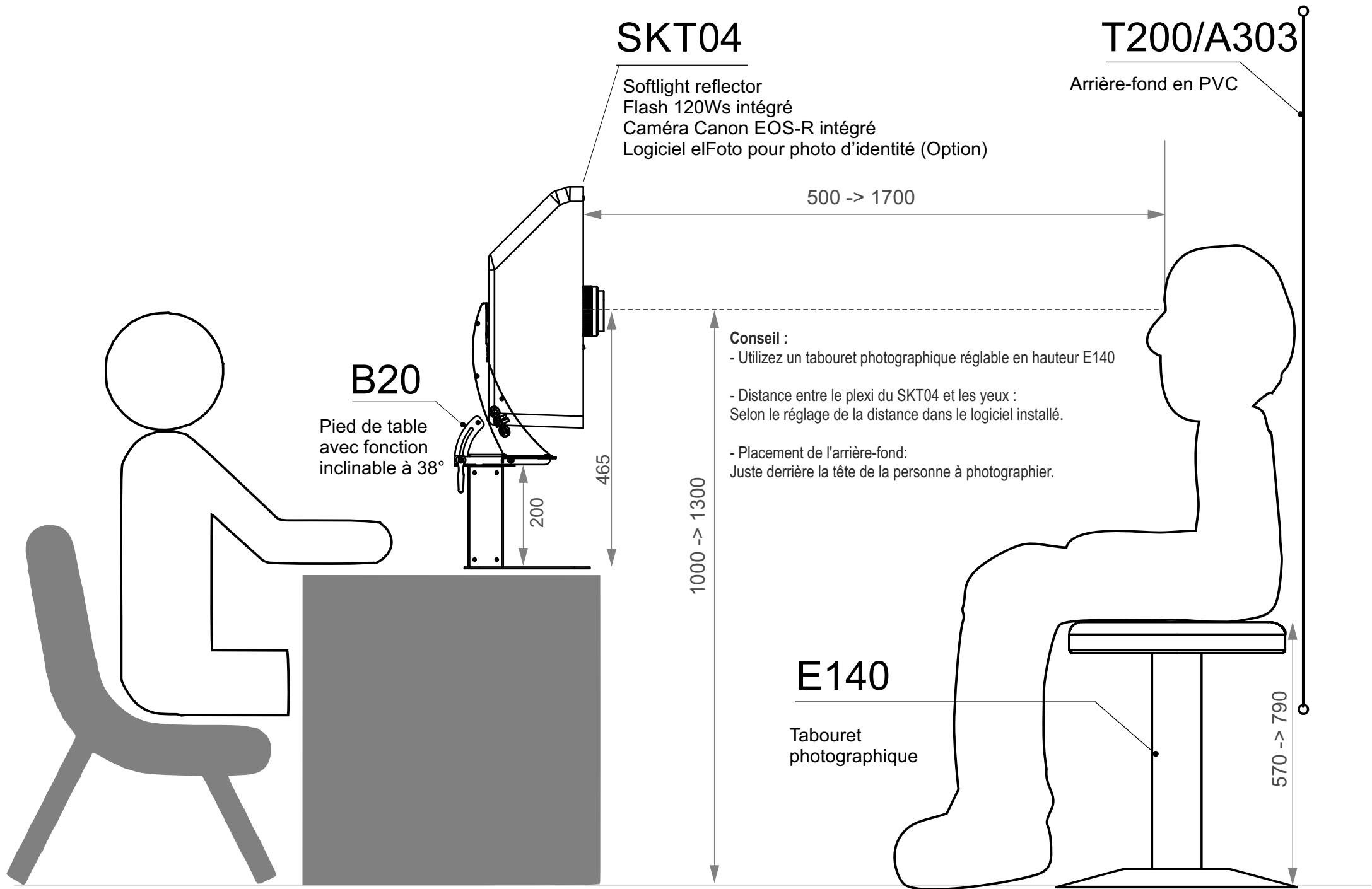
Fixation murale

Mur

E140

Tabouret
photographique

Exemple de disposition : Système Photo d'identité pour montage mural



Exemple de disposition : Système Photo d'identité pour placement sur une table ou un bureau, pied avec fonction inclinable (à max. 38°)

SKT04

Softlight reflector
Flash 120Ws intégré
Caméra Canon EOS-R intégré
Logiciel eFoto pour photo d'identité (Option)

T200/A303

Arrière-fond en PVC

500 -> 1700

B100

Statif avec fonction
inclinable à 38°

LSHELF OPTION

Plateau optionnel
pour ordinateur

420

100

574

Placement alternatif
pour plateau

PSHELF OPTION

Plateau optionnel
pour imprimante

100

1000

370,7

1306

Conseil :

- Utilisez un tabouret photographique réglable en hauteur E140
- Distance entre le plexi du SKT04 et les yeux :
Selon le réglage de la distance dans le logiciel installé.
- Placement de l'arrière-fond:
Juste derrière la tête de la personne à photographier.

E140

Tabouret
photographique

570 -> 790

Exemple de disposition : Système Photo d'identité avec statif robuste sur roulettes et fonction inclinable (à max. 38°)

SKT04

Softlight reflector
Flash 120Ws intégré
Caméra Canon EOS-R intégré
Logiciel eFoto pour photo d'identité (Option)

T200/A303

Arrière-fond en PVC

B106x1

Pied de sol

500 -> 1700

Conseil :

- Utilisez un tabouret photographique réglable en hauteur E140
- Distance entre le plexi du SKT04 et les yeux :
Selon le réglage de la distance dans le logiciel installé.
- Placement de l'arrière-fond:
Juste derrière la tête de la personne à photographier.

1060

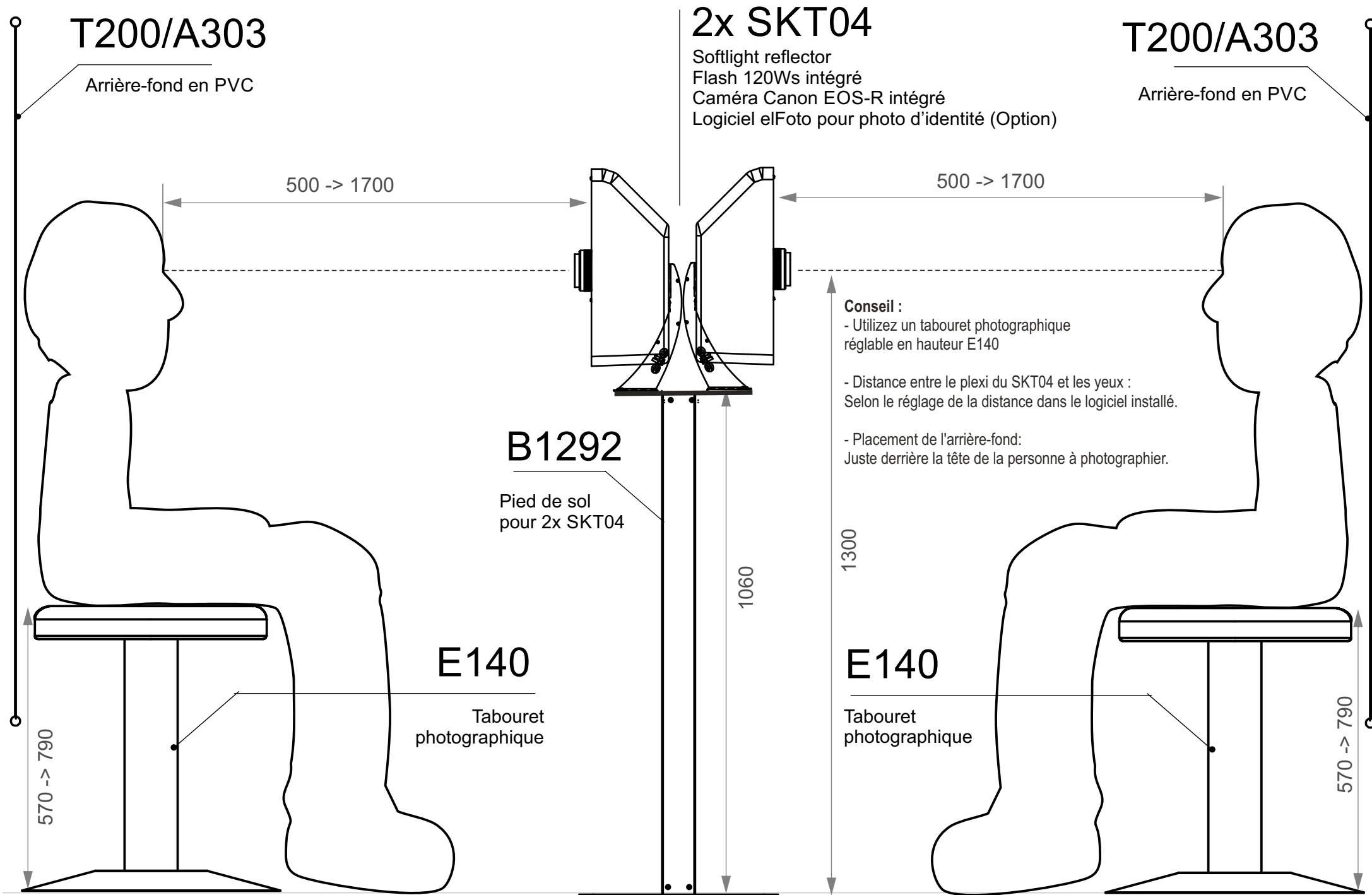
1300

E140

Tabouret
photographique

570 -> 790

Exemple de disposition : Système Photo d'identité avec statif robuste sur plateau de sol



Exemple de disposition : 2x SKT04 Système Photo d'identité avec statif robuste sur plateau de sol