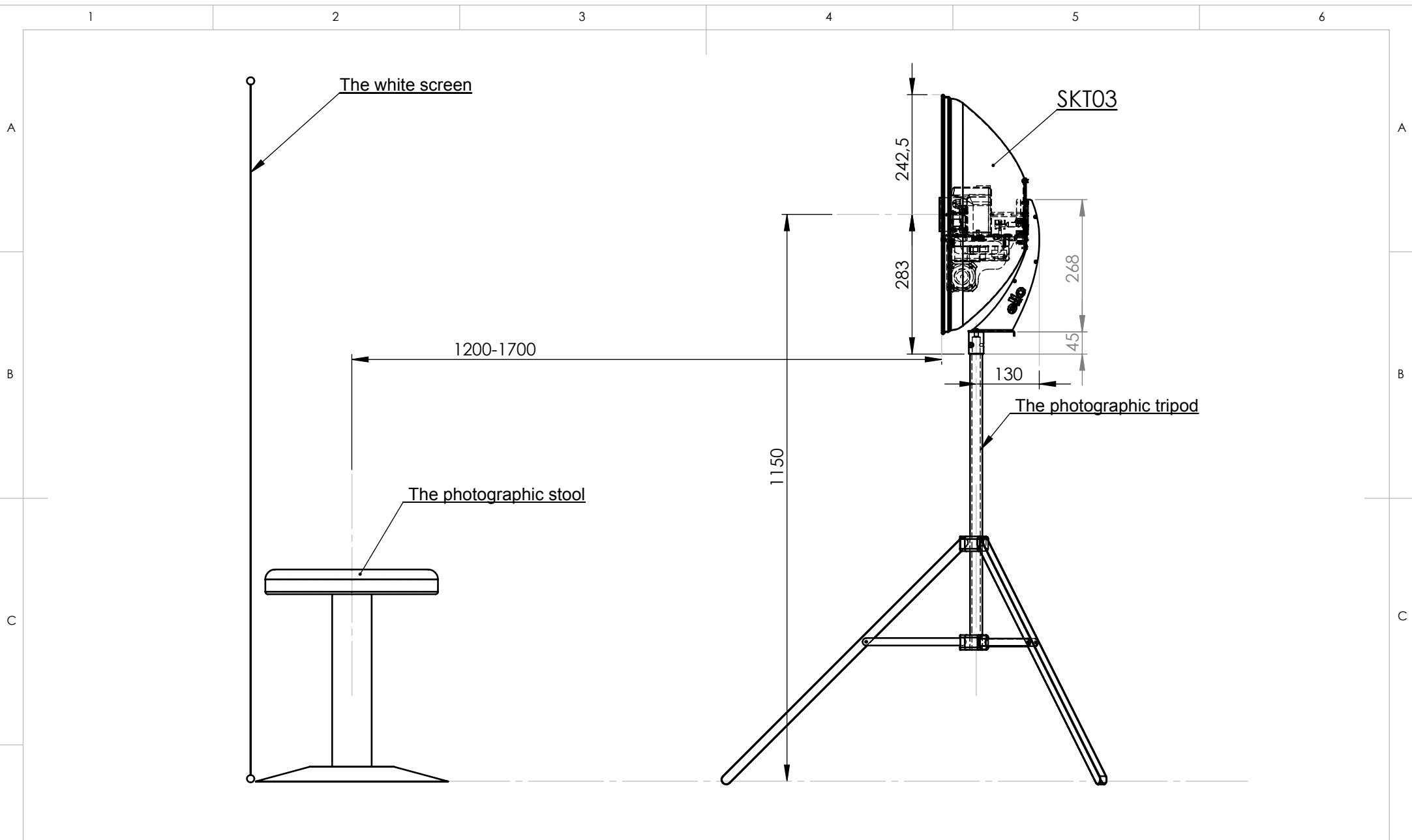


	IMIĘ I NAZWISKO	PODPIS	DATA	Ilość/Komplet	TYTUŁ:
NARYS.	Michał Lenarczyk				SKT03
SPRAWDZ.					
ZATWIER.				MATERIAŁ:	NR RYSUNKU
WYPROD.					Ustawienie st SKT03a
Z.JAKOŚCI					
				WAGA:	SKALA:1:20
					ARKUSZ 1 Z 2

A4



	IMIĘ I NAZWISKO	PODPIS	DATA	Ilość/Komplet		TYTUŁ:
NARYS.	Michał Lenarczyk					SKT03
SPRAWDZ.						
ZATWIER.				MATERIAŁ:		NR RYSUNKU
WYPROD.						Ustawienie st SKT03a
Z.JAKOŚCI						
				WAGA:		SKALA:1:20
						ARKUSZ 2 Z 2

A4